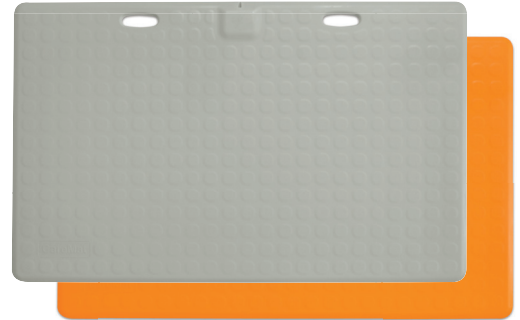


CareMat A

Die druckempfindliche Matte zur Beaufsichtigung von Menschen mit Demenz und Desorientierung

Produktbeschreibung

CareMat wird in Senioren- und Pflegeheimen sowie in Kliniken und ähnlichen Einrichtungen verwendet. Sie wird vor dem Bett des Patienten platziert und an die hausinterne Lichtrufanlage angeschlossen. Sobald der Patient das Bett verlässt und auf die CareMat tritt, wird ein Signal über die Lichtrufanlage ausgelöst. Das System ermöglicht dem diensthabenden Personal zu jeder Tages- und Nachtzeit festzustellen, wann und wo ein Patient sein Bett verlassen hat. CareMat leistet auf diese Weise unmittelbare Unterstützung und reduziert die Sturz- oder Weglafrisiken von Patienten deutlich.



Auswahlschema

CareMat **A** **0** **1** **T** **E868**

Abmessungscode

- A 1100 x 700 mm
- B 700 x 400 mm
- C 1100 x 700 mm, halbrund
- M 283 x 202 mm, Muster

Farbcode

- 0 Careyellow
- 1 Caregrey

Gehäusecode

- 1 56 x 38 x 9.6 mm
- 5 Ekahau A4-WLAN-Tag

Typcode

- E Leer
- C Kabel, offene Kabelenden
- P Print, Zusatzfunktionen
- T Sender

Sendertypcode

- B434 TeleAlarm 434.01 MHz
- E868 ELDAT 868.30 MHz
- L433 Lehmann electronic 433.92 MHz
- L869 Lehmann electronic 869.2125 MHz
- L869.23 Lehmann electronic 869.2375 MHz
- EK2.4 Ekahau 2.4 GHz

Merkmale

- Abmessungen 1100 x 700 mm
- Kabel- und Funkausführungen
- Strapazierfähiger und zuverlässiger Alarmsensor
- Hygienisch: leicht zu reinigen und beständig gegenüber Körperflüssigkeiten

Inhalt

- 1 Produktbeschreibung
- 1 Auswahlschema
- 1 Merkmale
- 2 Modellliste
- 3 Technische Daten
- 4 Technische Daten
- 4 Technische Daten
- 4 CareMat Abmessungen
- 5 Gehäuseabmessungen
- 6 Produktdetails

CE Die Texte der EU-Konformitätserklärung sind unter folgender Internetadresse verfügbar:
www.smartaccess.bircher.com/downloads-bbc-bircher-smart-access

Modellliste

Produkt	Farbe	Artikelnummer	Beschreibung	
CareMat	A01E	Careyellow	303413	1100 x 700 mm / leeres Gehäuse
	A11E	Caregrey	357800	
CareMat	A01C	Careyellow	303410	1100 x 700 mm / Kabel
	A11C	Caregrey	357789	
CareMat	A01P	Careyellow	307485	1100 x 700 mm / Universalprint mit Kabel
	A11P	Caregrey	357803	
CareMat	A01T B434	Careyellow	303415	1100 x 700 mm / TeleAlarm-Funksender, 434.01 MHz
	A11T B434	Caregrey	357801	
CareMat	A01T E868	Careyellow	303416	1100 x 700 mm / ELDAT-Funksender 868.30 MHz
	A11T E868	Caregrey	357802	
CareMat	A01T L433	Careyellow	336635	1100 x 700 mm / Lehmann-Funksender 433.92 MHz
	A11T L433	Caregrey	357805	
CareMat	A01T L869	Careyellow	336670	1100 x 700 mm / Lehmann-Funksender 869.2125 MHz
	A11T L869	Caregrey	357806	
CareMat	A01T L869.23	Careyellow	356638	1100 x 700 mm / Lehmann-Funksender 869.2375 MHz
	A11T L869.23	Caregrey	357807	
CareMat	A05T EK2.4	Careyellow	338759	1100 x 700 mm / Ekahau A4-WLAN-Tag 2.4 GHz
	A15T EK2.4	Caregrey	357808	

Technische Daten

Eigenschaften

CareMat – allgemein

Abmessungen	Oberfläche: 1100 x 700 x 9.5 mm / Höhe Standardgehäuse 1: 14.5 mm, Höhe Ekahau-WiFi-Gehäuse 5: 20 mm
Gewicht	8.2 kg
Werkstoff	Polyurethan (PU)
Farbe	Careyellow / Caregrey
Oberfläche	Noppenstruktur mit abgeschrägten Kanten
Personengewicht	Mindestens 10 kg
Chemische Beständigkeit	Wasser, Körperflüssigkeiten, handelsübliche Desinfektionsmittel, max. 70 Vol. % Alkohol
Schutzart	IP54, staub- und spritzwasserdicht
Temperaturbereich	0 bis +55 °C

CareMat Ausführungen mit Kabel

CareMat A01E / A11E

Anschluss	Diese CareMat kann mit Kabel oder verschiedenen Sendern ausgerüstet werden.
-----------	---

CareMat A01C / A11C

Kabel	Länge 3 m, Durchmesser 5.2 ± 0.2 mm, Kabelfarbe weiss
Kabeltyp	4-polig, LiYYv 4 x 0.34 mm ² , Aderfarben br/ge/gn/ws, Kabelenden offen
Kabel als Ersatzteil	Gemäss obiger Spezifikation erhältlich, Artikelnummer 307131
Signalausgang	Schliesserkontakt (NO)
Elektrische Belastbarkeit	Max. 50 mA bei 48 VAC/VDC

Eigenschaften

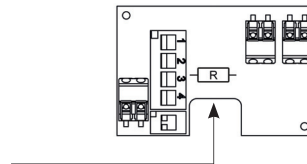
CareMat A01P / A11P

Kabel	Länge 3 m, Durchmesser 5.2 ± 0.2 mm, Kabelfarbe weiss
Kabeltyp	4-polig, LiYYv 4 x 0.34 mm ² , Aderfarben br / ge / gn / ws, Kabelenden offen
Kabel als Ersatzteil	Gemäss obiger Spezifikation erhältlich, Artikelnummer 307131
Signalausgang	Schliesserkontakt (NO) oder Widerstandsüberwachung (gemäss VDE 0834)
Betriebsspannung	3-24 VDC
Betriebsstrom	Max. 25 mA

Funktionalität – Universalprint Die CareMat A01P / A11P (P = Print) ist mit einem Universalprint im Gehäuse ausgestattet. Der Universalprint kann an Ihre Anforderungen angepasst werden. Hierzu müssen lediglich die Schalterstellungen geändert werden. Die Verdrahtung am Print darf nicht entfernt werden. Die Anschlüsse für die Eingangsspannung sind verpolungssicher.

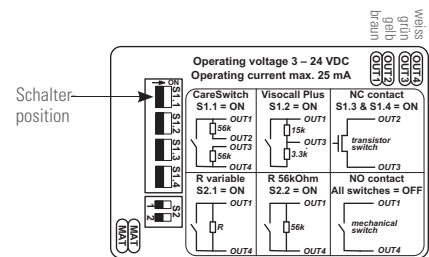
Variabler Widerstand R

Der Universalprint verfügt über zwei Anschlüsse für handelsübliche bedrahtete Widerstände. In diese kann ein rufanlagenspezifischer Widerstand zur Leitungsüberwachung eingesetzt werden. Der Anschlussdraht sollte einen Durchmesser zwischen 0.38 und 0.56 mm aufweisen. Der Buchsenabstand sollte 14 mm betragen.



Öffnerkontakt (NC)

Der auf dem Universalprint wählbare Öffnerkontakt (NC) ist eine Transistorschaltung, die nach dem Ruhestromprinzip arbeitet. Wenn die CareMat nicht aktiviert ist, fliesst als Folge der extern angelegten Spannung ein Ruhestrom durch den NC-Kontakt. Löst der Bewohner / Patient die CareMat aus, indem er auf sie tritt, wird dieser NC-Kontakt geöffnet. Dies kann von einer Rufanlage, die nach dem Ruhestromprinzip arbeitet und den Stromfluss überwacht, erkannt werden.



CareMat – Funkausführungen

CareMat A01T B434 / A11T B434

Funksender	TeleAlarm, 1 Kanal, unidirektional
Funkfrequenz	434.01 MHz, TeleAlarm-Protokoll
Funkreichweite	Bis zu 30 m in Gebäuden, abhängig von den räumlichen Gegebenheiten (bis zu 250 m im freien Feld)
Batterietyp	1 x CR2032, 3-V-Lithium-Knopfzelle
Batterielebensdauer	3 Jahre (bei 3 Alarmen und 1 Testübertragung täglich)

CareMat A01T E868 / A11T E868

Funksender	ELDAT, 1 Kanal, unidirektional
Funkfrequenz	868.30 MHz, EasyWave®-Protokoll
Funkreichweite	Bis zu 30 m in Gebäuden, abhängig von den räumlichen Gegebenheiten (bis zu 250 m im freien Feld)
Batterietyp	1 x CR2032, 3-V-Lithium-Knopfzelle
Batterielebensdauer	2 Jahre

CareMat A01T L433 / A11T L433

Funksender	Lehmann electronic VarioRec®, 1 Kanal, unidirektional
Funkfrequenz	433.92 MHz, VarioRec®-Protokoll
Funkreichweite	Bis zu 30 m in Gebäuden, abhängig von den räumlichen Gegebenheiten (bis zu 100 m im freien Feld)
Batterietyp	1 x CR2032, 3-V-Lithium-Knopfzelle
Batterielebensdauer	3 Jahre
Batterieüberwachung	Warmmeldung bei geringer Batteriespannung

Eigenschaften

CareMat A01T L869 / A11T L869

Funksender	Lehmann electronic VarioRec®, 1 Kanal, unidirektional
Funkfrequenz	869.2125 MHz, VarioRec®-Protokoll
Funkreichweite	Bis zu 30 m in Gebäuden, abhängig von den räumlichen Gegebenheiten (bis zu 100 m im freien Feld)
Batterietyp	1 x CR2032, 3-V-Lithium-Knopfzelle
Batterielebensdauer	3 Jahre
Batterieüberwachung	Warnmeldung bei geringer Batteriespannung

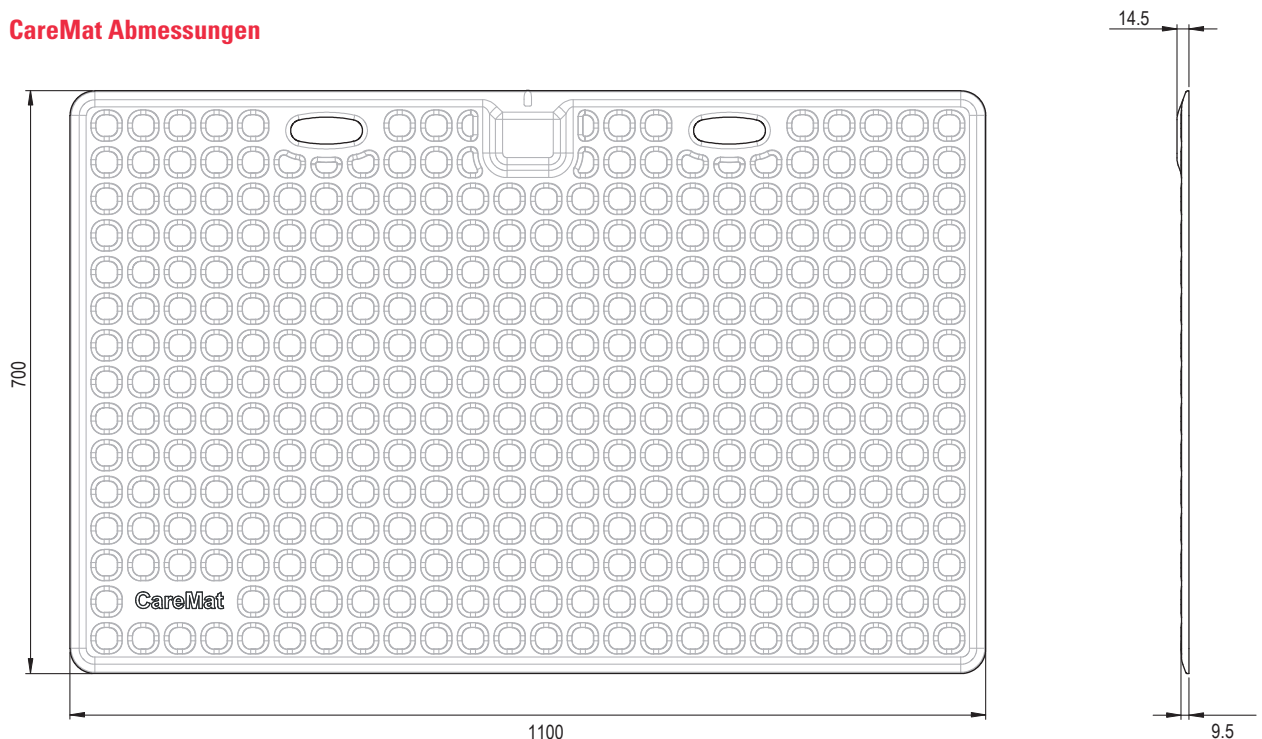
CareMat A01T L869.23 / A11T L869.23

Funksender	Lehmann electronic VarioRec®, 1 Kanal, unidirektional
Funkfrequenz	869.2375 MHz, VarioRec®-Protokoll
Funkreichweite	Bis zu 30 m in Gebäuden, abhängig von den räumlichen Gegebenheiten (bis zu 100 m im freien Feld)
Batterietyp	1 x CR2032, 3-V-Lithium-Knopfzelle
Batterielebensdauer	3 Jahre
Batterieüberwachung	Warnmeldung bei geringer Batteriespannung

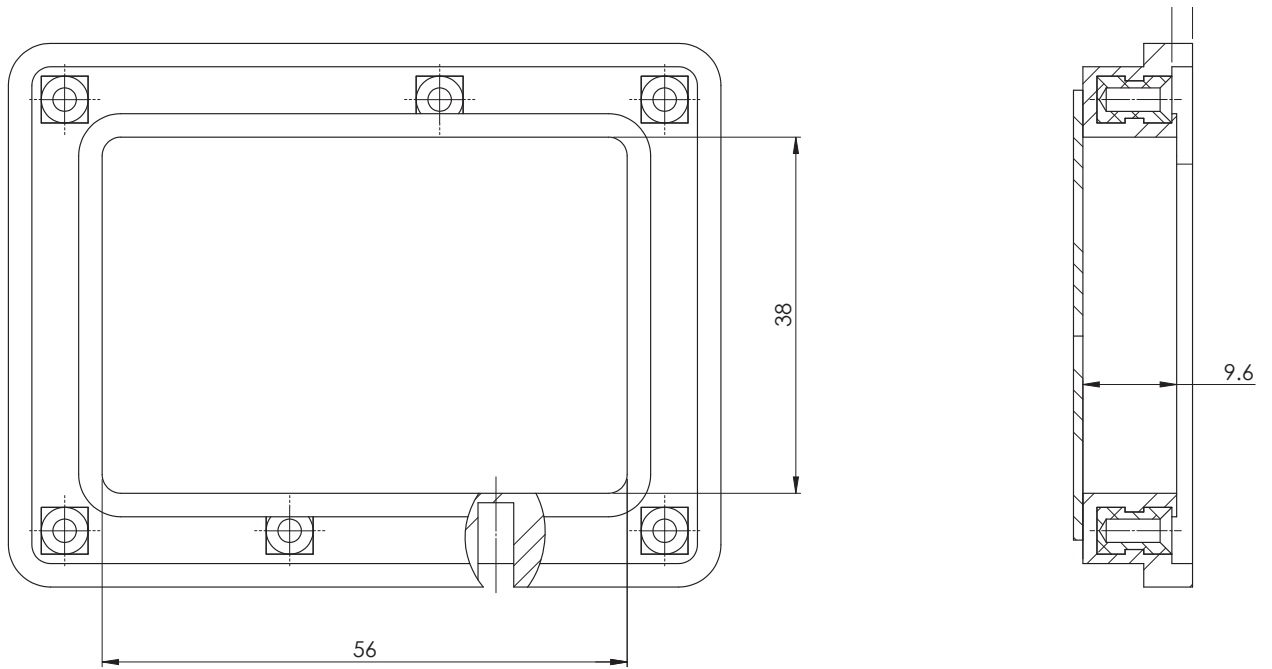
CareMat A05T EK2.4 / A15T EK2.4

Funksender	Ekahau A4-WLAN-Tag
Funkfrequenz	802.11b/g 2.4 GHz WLAN-Netzwerke
Funkreichweite	Bis zu 40 m bei 11 Mbit/s in Gebäuden, abhängig von den räumlichen Gegebenheiten (bis zu 60 m bei 2 Mbit/s im freien Feld)
Batterietyp	2 x CR2, 3-V-Lithium-Rundzelle
Batterielebensdauer	18 Monate (bei 4 intervallgesteuerten Funktionstests / 2 CareMat Umsetzungsereignissen / 3 Aktivierungsereignissen durch Betreten in 24 Stunden)
Batterieüberwachung	Warnmeldung bei geringer Batteriespannung

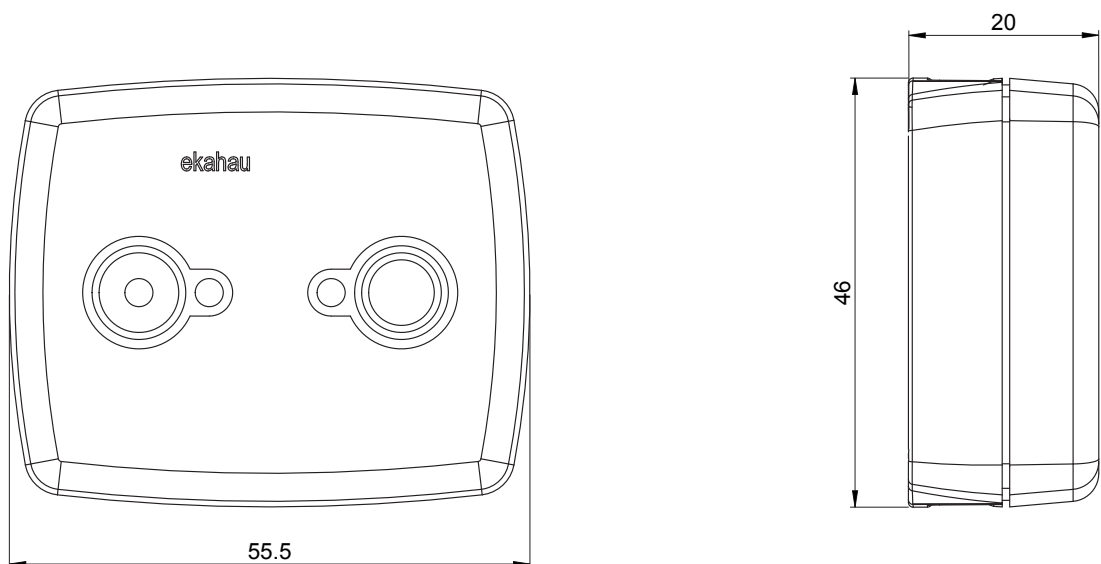
CareMat Abmessungen



1 Gehäuseabmessungen (Standard)

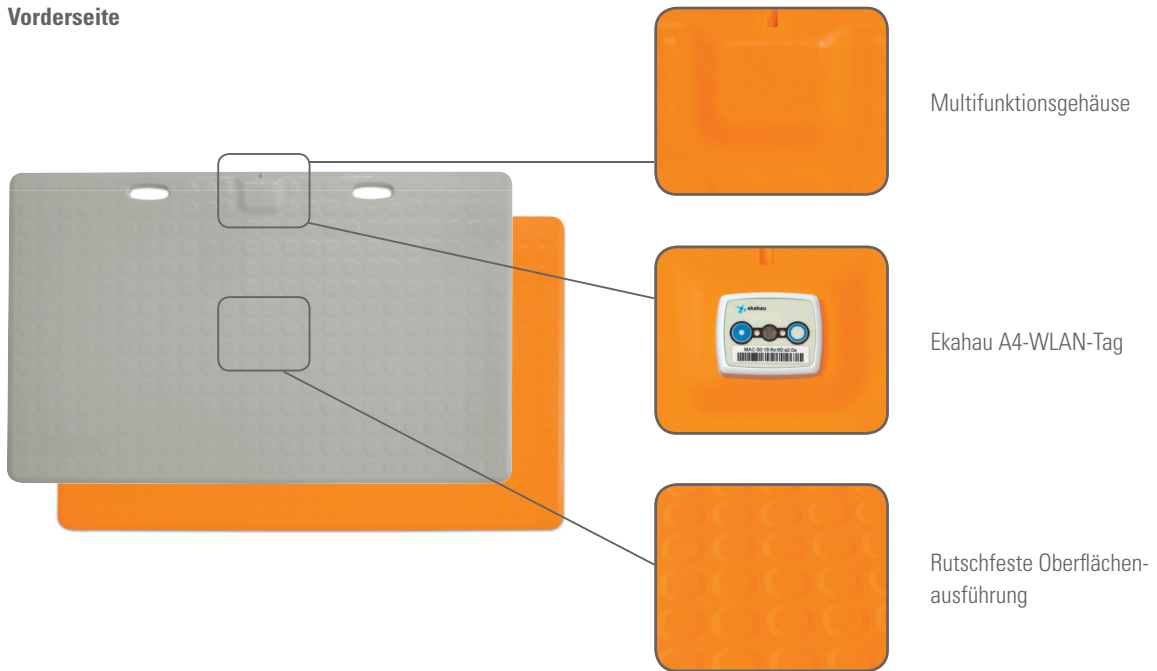


5 Gehäuseabmessungen (Ekahau)

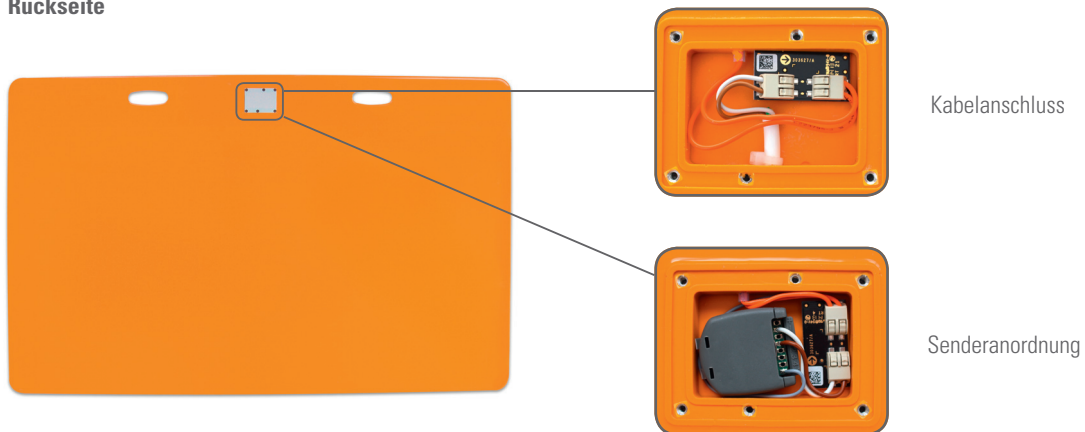


Produktdetails

Vorderseite



Rückseite



Verpackung



strack Patienten-
und Pflegebedarf

Strack AG
Ebnetstrasse 125
8200 Schaffhausen

052 630 31 60
www.strack.ch
info@strack.ch

Weitere Informationen zum Produkt
finden Sie online: www.caremat.ch

